

**3** РОКИ  
ГАРАНТІЇ



**СТАНБ**  
ЕЛЕКТРОІНСТРУМЕНТ  
ТОМУ ЩО НАДІЙНО

# МІНІ ШЛИФОВАЛЬНА МАШИНА

ROTARY TOOL

**МШ 1342**



# ІНСТРУКЦІЯ КОРИСТУВАЧА

[WWW.SERVICE.BUDPOSTACH.UA](http://WWW.SERVICE.BUDPOSTACH.UA)

БЕЗКОШТОВНО ЗІ СТАЦІОНАРНИХ ТА АККУМУЛЯТОРНИХ  
0800200222  
СЕРВІСНИЙ ЦЕНТР: 0444981689



# МІНІ ШЛИФОВАЛЬНА МАШИНА

## ROTARY TOOL



**МШ 1342**



## ЗМІСТ

1. Галузь застосування.....2 стор.
2. Експлуатація та інструкції з безпеки.....3-4 стор.
3. Застереження.....5-6 стор.
4. Збирання.....7 стор.
5. Робочі швидкості.....8 стор.
6. Золоті правила догляду.....9 стор.
6. Детальна схема моделі.....9-10 стор.

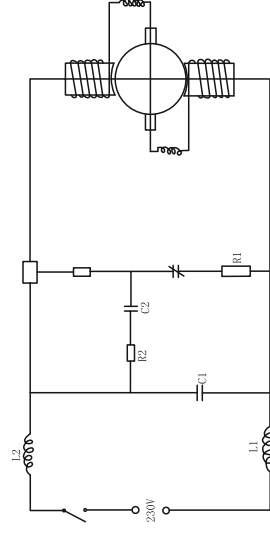
1. штепсель вилка
2. кабель
3. ГВИНТ
4. регулятор швидкості
5. ВИМИКАЧ
6. ГВИНТ
7. лівий корпус
8. статор

9. щітка
10. правий корпус
11. ротор
12. фіксатор
13. фіксуюча гайка корпусу
14. цанга
15. цангова гайка
16. підшипник

### ТЕХНІЧНІ ХАРАКТЕРИСТИКИ

Напруга живлення.....	230 В
Частота струму.....	50 Гц
Споживана потужність.....	135 Вт
Кількість обертів.....	10000-32000 об/хв
Цанговий патрон.....	3,2 мм
Кількість приладдя.....	40 шт
Вага.....	0,96 кг

### Електросхема



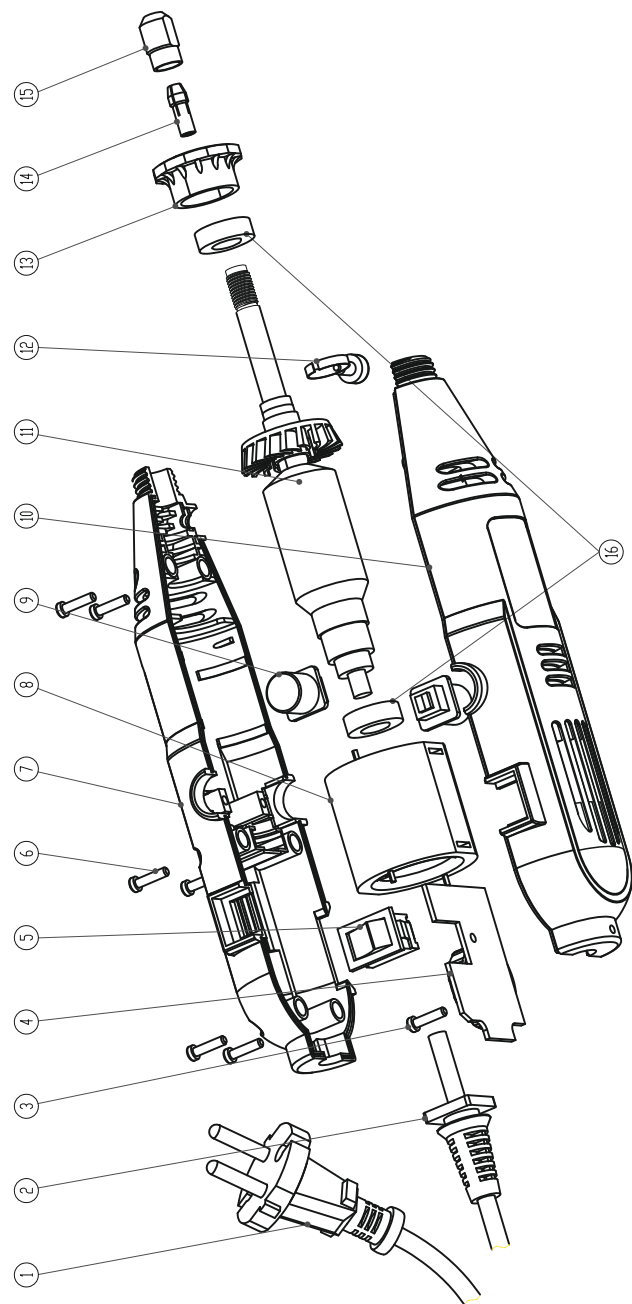
### Комплектація

- Міні шліфувальна машина МШ 1342 – 1 шт,
- Інструкція з гарантійним талоном – 1 шт,
- Комплект насадок – 40 шт
- Гнучкий вал – 1 шт,
- Стійка – 1шт



Виробник: Чангжоу Крафттул Трейд Ко., ЛТД Адреса: Нунган Таун, Чангжоу, Джиансу, Китай  
 Імпортер: ПП «Будпостач», Вул. Мангиторська 1, оф.208.м. Київ, Україна.  
 Інформацію щодо призначення товару дивіться в інструкції. Дата виготовлення: 2017 рік.  
 Зберігати в сухому місці при температурі: -10 +50 С. Правила користування та гарантійний термін дивіться в інструкції до товару.  
 Термін зберігання необмежений. Не містить шкідливих речовин.

## Детальна схема моделі



## Шановний користувачу

Дякуємо Вам за придбання інструменту торгової марки СТАЛЬ.  
Вся продукція СТАЛЬ спроектована і виготовлена з урахуванням самих високих вимог до якості виробів. Для ефективної і безпечної роботи уважно прочитайте цю інструкцію та збережіть її для використання у майбутньому.

## ГАЛУЗЬ ЗАСТОСУВАННЯ

Багатофункційний інструмент, може бути використаний для свердління, заточування, полірування, шліфування, відрізання, фрезерування і гравірування.

Для забезпечення максимальної ефективності інструменту ознайомтесь з наступними вказівками.

- Перед включенням електроінструменту встановіть регулятор швидкості на мінімальне значення. При наявності регулятора швидкості, максимальна ефективність досягається при правильному виборі швидкості і прикладеному зусиллю. Рекомендується великорозмірні робочі органи використовувати на малій швидкості, а мало розмірні на високій швидкості. Встановлюйте малу швидкість при обробці деревини і пластика, або при використанні полірувальних і чистячих пристосувань.
- Для фрезерування або гравіювання тримайте електроінструмент так само, як ви тримаєте ручку, і намагайтеся не перекривати вентиляційні отвори. При виконанні більш важких робіт тримайте інструмент як молоток.
- Абразивні насадки (шліфувальні круги або відрізні диски) є крихкими, при роботі з ними тримайте електроінструмент двома руками, встановлюйте високу швидкість обертання і не прикладайте великого тиску на інструмент. Відрізні диски розраховані тільки на прямолінійне різання, не використовуйте їх для шліфування.
- Якщо швидкість електроінструменту падає або він перегрівається, можливо, ви докладаєте занадто сильний тиск.
- Електроінструмент має максимальну ефективність при використанні чистих, добре заточених інструментів. Якщо доводиться прикладати великий тиск, спробуйте очистити або замінити насадку.

### УВАГА!

Даний інструмент призначений для використання тільки в побутових цілях. На інструмент, який використовується для підприємницької діяльності або в професійних цілях, гарантія не поширюється.

### УВАГА!

Модель належить до класу побутового електроінструменту. Непереривна робота не повинна перевищувати 15 хв., а інтервали між робочими циклами повинні бути не менше 15 хв.

## ЕКСПЛУАТАЦІЯ ТА ДОГЛЯД ЗА ЕЛЕКТРОІНСТРУМЕНТОМ

- Не застосовуйте силу до електроінструменту. Використовуйте електроінструмент, який відповідає Вашим потребам. Правильно підібраний електроінструмент виконає роботу краще та безпечніше, згідно своєму призначенню.
- Не використовуйте електроінструмент, якщо вимикач не може його включити чи виключити. Будь-який електроінструмент, що не управляється вимикачем, є небезпечним та підлягає ремонту.
- Перед здійсненням будь-яких регулювань, заміни деталей чи зберіганням електроінструменту, від'єднайте штепсельну вилку електроінструмента від джерела живлення. Такі запобіжні заходи зменшують ризик випадкового запуску електроінструменту.
- Зберігайте невикористовуваний електроінструмент в недосяжних для дітей місцях та не дозволяйте особам, незнайомим з електроінструментом або інструкцією, використовувати електроінструмент. Електроінструмент є небезпечним у руках недосвідчених користувачів.
- Обслуговуйте електроінструмент належним чином. Перевірте правильність положення або зціплення рухомих частин, пошкодження частин або інші умови, що можуть вплинути на експлуатацію електроінструменту. Пошкодження обладнання, перед експлуатацією підлягає ремонту. Багато нещасних випадків були наслідками неналежного технічного обслуговування електроінструменту.
- Застосування електроінструменту для будь-яких операцій, що відрізняються від його призначення, може спричинити небезпечну ситуацію.

## ІНСТРУКЦІЇ З БЕЗПЕКИ ДЛЯ ВСІХ ОПЕРАЦІЙ

### ІНСТРУКЦІЇ З БЕЗПЕКИ ЗАГАЛЬНІ ДЛЯ ОПЕРАЦІЙ ШЛІФУВАННЯ, ПОЛІРУВАННЯ, ОЧИЩЕННЯ ДРОТОВИМИ ЩІТКАМИ, ПОЛІРУВАННЯ АБО АБРАЗИВНОГО ВІДРІЗАННЯ.

- Це обладнання діє як машина для шліфування, полірування, очищення дротовими щітками, проверування, фрезерування або абразивного відрізання. Ознайомтеся з усіма застереженнями, інструкціями та технічними характеристиками, які супроводжують цей електроінструмент. Недотримання нижчеподаних вказівок може призвести до удару електричним струмом, пожежі і/або важких тілесних ушкоджень.
- Не використовуйте приладдя, яке не було передбачено або рекомендовано виробником інструменту. Сама лише можливість закріплення приладдя на Вашому електроприладі не гарантує його безпечне використання.
- Допустима кількість обертів робочого інструменту повинна як мінімум відповідати максимальній кількості обертів, що зазначена на електроприладі. Приладдя, що працює швидше за свою номінальну швидкість, може відлетіти.

## Сервіс та надання консультацій щодо використання продукції

Сервісна майстерня відповість на запитання стосовно ремонту і технічного обслуговування Вашого виробу.

Інформацію щодо запчастин можна знайти на малюнку в інструкції.

Гарантійне обслуговування і ремонт електроінструменту здійснюються відповідно до вимог і норм виготовлювача на території всіх країн лише у фірмових або авторизованих сервісних центрах фірми «СТАЛЬ».

**ПОПЕРЕДЖЕННЯ!** Використання контрафактної продукції небезпечно в експлуатації і може мати негативні наслідки для здоров'я. Виготовлення і розповсюдження контрафактної продукції переслідується за Законом в адміністративному і кримінальному порядку.



### Повторне використання та утилізація

Символ директиви ЄС про відходи електричного та електронного обладнання (WEEE).

Відходи електроприладів не можна утилізувати як побутове сміття. По можливості, віддайте їх в переробку на відповідне підприємство.



Утилізація електроінструментів робиться окремо від інших відходів на підприємствах, що відповідають умовам екологічної безпеки.

## ВАЖЛИВА ІНФОРМАЦІЯ

Ви придбали продукцію не професійного призначення, призначену винятково для використання в домашніх умовах.

При роботі слід дотримуватися наступних правил:

- На кожні 15 хвилин роботи - 15 хвилин відпочинку.
- Напруга в мережі повинна відповідати значенню, зазначеному на інструменті та в інструкції з експлуатації.
- Ремонти повинні робитися тільки кваліфікованими фахівцями в авторизованих сервісних центрах «СТАЛЬ».
- Розкриття або розбирання інструменту припиняє дію гарантії (більш докладно див. "Гарантійний Талон").

Мінімальний термін експлуатації приладу - три роки від дня продажу.



Фірма-виробник залишає за собою право змінювати зовнішній вигляд та комплектацію без попереднього узгодження з покупцем.

## Золоті правила догляду

### УВАГА!

**Вимикайте інструмент, відключайте його від мережі живлення і дозволяйте йому охолонути, перш ніж проводити огляд, обслуговування або чистку!**

**Підтримуйте інструмент в чистоті. Видаляйте сміття після кожного застосування і перед постановкою на зберігання. Регулярна і ретельна чистка допоможе забезпечити безпеку і продовжить термін експлуатації інструменту.**

**Перед початком роботи кожен раз оглядайте інструмент на предмет пошкоджених або зношених деталей. Не використовуйте інструмент з зламаними або зношеними деталями.**

**Допускайте до обслуговування Вашого електроінструменту лише кваліфікованого майстра з ремонту, що використовує лише ідентичні запасні частини. Це забезпечить безпечність електроінструменту.**

### Загальна очищення.

Протріть інструмент сухою тканиною. Для очищення важкодоступних місць можна використовувати щітку. Зокрема очищайте вентиляційні отвори тканиною і щіткою після кожного використання. Пристали бруд видаляйте стисненим повітрям (макс. 3 бар), намагайтеся не пошкодити внутрішні частини електроінструменту.

### ПРИМІТКА

**Не використовуйте хімічні засоби, луги, абразиви або інші агресивні чистячі або дезінфікуючі засоби для очищення інструменту, оскільки вони можуть пошкодити його поверхні. Перевірте, чи немає зношених або пошкоджених деталей. В разі необхідності зверніться до офіційного сервісного центру, щоб відремонтувати інструмент перед його подальшим використанням.**

### Зберігання.

Вимкніть виріб і від'єднайте його від джерела живлення. Очистіть виріб, як описано вище. Тримайте прилад і його пристосування в темному, сухому, незамерзаючому і добре вентильованому приміщенні. Завжди зберігайте виріб в місці, недоступному для дітей. ідеальна температура зберігання виробу від 10 ° C до 30 ° C.

Рекомендується використовувати для зберігання виробу його оригінальну упаковку або накрити виріб підходящою тканиною або оболонкою для захисту від пилу.

- Шліфувальні круги, фланці, тарілчасті шліфувальні круги та інше приладдя повинне точно відповідати до шліфувального шпинделя Вашого електроінструменту. Робочий інструмент, що не точно відповідає до шліфувального шпинделя, обертається нерівномірно, сильно вібрує і може призводити до втрати контролю над ним.
- Не використовуйте пошкоджені робочі інструменти. Перед кожним використанням перевіряйте робочі інструменти, зокрема: шліфувальні круги на відламки та тріщини, тарілчасті шліфувальні круги на тріщини, знос або сильне притуплення, дротяні щітки на розхитані або зламані дроти. Якщо електроприлад або робочий інструмент впав, перевірте, чи не пошкодився він. Використовуйте непошкоджений робочий інструмент. Після огляду та встановлення будь-якого приладдя відійдіть та відведіть сторонніх осіб від площини рухомого приладдя та використайте електроінструмент на максимальній швидкості без навантаження протягом однієї хвилини. Пошкоджені робочі інструменти зазвичай ламаються під час такої перевірки.
- Вдягайте особисте захисне спорядження. В залежності від виду робіт, використовуйте захисну маску, захист для очей або захисні окуляри. За потреби застосовуйте маску від пилу (респіратор), засоби захисту слуху, рукавиці та фартух для захисту від дрібних абразивних частинок або частин заготовів. Захист для очей повинен забезпечувати захист від уламків, що можуть відлітати протягом різних операцій. Маска від пилу або респіратор повинні фільтрувати частини, що утворюються під час роботи. Тривала робота в умовах підвищеного шуму може призвести до втрати слуху.
- Утримуйте спостерігачів на безпечній відстані від місця виконання робіт. Будь-хто, хто заходить на робочу ділянку, повинен використовувати особисті засоби захисту. Уламки оброблюваного матеріалу або зламаних робочих інструментів можуть відлітати та спричинити тілесні ушкодження навіть за межами безпосередньої робочої зони.
- Тримайте електроінструмент лише за спеціальні ізольовані поверхні при виконанні операцій, коли ніж може торкатися схованого проводу або власного шнура.
- Застосовуйте затискач, струбцину або інші затискні пристрої, щоб забезпечити безпеку та закріплення оброблюваного матеріалу на міцній поверхні. Утримання матеріалу руками або за допомогою свого тіла не забезпечить стабільного закріплення та може привести до втрати контролю за операцією.
- Тримайте шнур живлення на відстані від робочого інструмента, що обертається. При втраті контролю над приладом він може перерізати або захопити шнур живлення та Ваша рука може потрапити під робочий інструмент, що обертається.
- Перш, ніж покласти електроприлад, зачекайте, поки робочий інструмент повністю не зупиниться. Робочий інструмент, що ще обертається, може зачепити поверхню, на яку Ви його кладете, через що Ви можете втрати контроль над електроприладом.
- Не залишайте електроприлад увімкнутим під час перенесення. Носить придатний одяг. Ваш одяг може випадково потрапити в робочий інструмент, що обертається, та робочий інструмент може пробурувати Вас!
- Регулярно прочищайте вентиляційні щілини Вашого електроприладу. Вентилятор електромотора затягує пил у корпус, сильне накопичення металевого пилу може призвести до електричної небезпеки.
- Не користуйтеся електроприладом поблизу від горючих матеріалів. Такі матеріали можуть займатися від іскор.
- Не працюйте з матеріалами, що містять азбест (азбест вважається канцерогенним матеріалом).
- Вживайте заходів захисту, якщо під час роботи можливе утворення пилу, шкідливого для здоров'я, легкозаймистих або вибухових речовин (деякі види пилу вважаються канцерогенними); одягайте респіратор під час роботи з пилом /видалення стружки.

## СІПАННЯ ТА ВІДПОВІДНІ ЗАСТЕРЕЖЕННЯ

Сіпання - це несподівана реакція приладу на зачеплення або застрявання робочого інструменту, що обертається, наприклад, шліфувального круга, тарілчастого шліфувального круга, дротяної щітки тощо. Зачеплення або застрявання призводить до різкої зупинки робочого інструменту, що обертається. В результаті електроприлад починає неконтрольовано рухатися з прискоренням протилежному напрямку обертання робочого інструменту в місці застрявання. Якщо, наприклад, шліфувальний круг зачепиться або застряне в оброблюваному матеріалі, кромка шліфувального круга, якою той зайшов у оброблюваний матеріал, може застряти і, таким чином, шліфувальний круг може вискочити з оброблюваної поверхні або сіпнутися. В результаті шліфувальний круг починає рухатися в напрямку особи, що обслуговує прилад, або у протилежному напрямку, в залежності від напрямку обертання круга в місці застрявання. При цьому шліфувальний круг може переламатися. Сіпання - це результат неправильної експлуатації або помилок при роботі з електроприладом. Йому можна запобігти за допомогою належних запобіжних заходів, що описані нижче.

- Міцно тримайте електроприлад, тримайте своє тіло та руки у положенні, в якому Ви зможете протистояти сіпанню. Завжди використовуйте додаткову рукоятку (за її наявності), щоб бути в змозі найкращим чином справитися з сіпанням і реактивними моментами при високій частоті обертання робочого інструменту. З сіпанням та реактивними моментами можна справитися за умови належних запобіжних заходів.
- Ніколи не тримайте руку поблизу від робочого інструменту, що обертається. При сіпанні робочий інструмент може відскочити Вам на руку.

## ЗАСТЕРЕЖЕННЯ З БЕЗПЕКИ ДЛЯ ОПЕРАЦІЙ ШЛІФУВАННЯ ТА АБРАЗИВНОГО ВІДРІЗАННЯ

- Шліфувальні круги можна використовувати лише для рекомендованих видів робіт. Наприклад: Ніколи не шліфуйте боковою поверхнею відрізного круга. Відрізні круги призначені для знімання матеріалу кромкою круга. Бічне навантаження може зламати шліфувальний круг.
- Завжди використовуйте для обраного Вами шліфувального круга непошкоджений затискний фланець відповідного розміру та форми. Придатний фланець підтримує шліфувальний круг і, таким чином, зменшує небезпеку переломлення шліфувального круга. Фланці для відрізних шліфувальних кругів можуть відрізнитися від фланців для інших шліфувальних кругів.
- Не використовуйте зношені шліфувальні круги, що використовувалися на електроприладах більших розмірів. Шліфувальні круги для більших електроприладів не розраховані на більшу кількість обертів менших електроприладів та можуть ламатися.

## РОБОЧІ ШВИДКОСТІ

Цей інструмент є багатошвидкісним універсальним приладом. Його швидкість становить від 8000 до 35000 об/хв. Для отримання найкращого результату налаштуйте необхідну для Вашого завдання кількість обертів за хвилину. Під час роботи з різними матеріалами встановіть регулятор швидкості (при його наявності) у відповідності до виконуваної роботи, щоб отримати найкращі результати. Щоб визначити оптимальну швидкість для насадки, слід спочатку потренуватися на відходах. Налаштування перемикача універсального інструменту позначені на регуляторі швидкості.

Більшість завдань може бути виконана інструментом з використанням максимальних налаштувань. Проте, деякі матеріали (деякі пластмаси та метали) можуть бути пошкоджені під впливом тепла, яке утворюється на високих швидкостях, і з ними слід працювати на відносно низьких швидкостях. Робота на низькій швидкості (15 000 об/хв або менше) зазвичай краще підходить для операцій полірування з використанням повстяного приладдя для полірування. Усе щіткове приладдя вимагає низьких швидкостей, щоб уникнути випадіння дротів зі щітки. Якщо налаштувати низьку швидкість, інструмент може виконувати роботу найкращим чином. Вища швидкість краща для твердої деревини, металів, скла, а також для буріння, різьблення, різання, маршрутизації, формування та різання личкування або жолобків у деревині.

### Приблизне налаштування обертів за хвилину:

- Налаштування для встановлення приблизної кількості обертів за хвилину на інструменті зі змінною швидкістю обертання валу. Деякі принципи, що стосуються швидкості інструменту: Пластмасу та інші матеріали, які плавляться при низьких температурах, слід нарізати на низьких швидкостях.
- Полірування, пом'якшення та чищення дротовою щіткою слід виконувати тільки з перемикачем, встановленим у положення 1, щоб не пошкодити щітку та матеріал.
- Деревину слід різати на високій швидкості.
- Залізо або сталь слід різати на високій швидкості. Якщо сталевий ніж починає вібрувати при підвищенні швидкості, це зазвичай означає, що він працює дуже повільно.
- Алюмінієві, мідні сплави, сплави свинцю, цинку та олова можна різати з різною швидкістю в залежності від типу різання, що виконується. Використовуйте парафін (без води) або інші відповідні мастила на різаку для запобігання прилипання матеріалу до зубів різка.



**ПРИМІТКА:** Збільшення тиску на інструмент не вихід, якщо він функціонує не належним чином. Спробуйте застосувати інше приладдя або налаштування швидкості для досягнення бажаного результату.

### ОБСЛУГОВУВАННЯ ТА ГАРАНТІЯ

На цей продукт поширюється дія гарантії відповідно до законів і норм конкретної країни; на пошкодження в результаті природного зносу, перевантаження або неправильного використання дія гарантії не поширюється.



**ГАРАНТІЯ НЕ ПОШИРЮЄТЬСЯ НА ДОДАТКОВЕ ПРИЛАДДЯ ТА АКСЕСУАРИ ЩО ЙДУТЬ У КОМПЛЕКТІ ПОСТАВКИ!**

## ЗБИРАННЯ

ЗАВЖДИ ВИМИКАЙТЕ УНІВЕРСАЛЬНИЙ ІНСТРУМЕНТ З МЕРЕЖІ ПЕРЕД ЗАМІНОЮ ПРИЛАДДЯ, ВИРОБУ АБО ОБСЛУГОВУВАННЯМ ІНСТРУМЕНТУ.

### ЦАНГИ

Приладдя підходить для роботи з універсальним інструментом та різними розмірами заготовівель. Завжди використовуйте цанги, розмір яких відповідає розміру заготовівлі на тому приладді, що Ви застосовуєте. Не застосовуйте заготовівлю з діаметром більше за діаметр цанги.

### ЗМІНА ЦАНГИ

1. Натисніть кнопку блокування валу, утримуючи натиснутою кнопку, обертайте вал рукою, доки він не зчепиться з фіксатором вала. Не застосовуйте кнопку блокування валу, доки універсальний інструмент працює.
2. З натиснутою кнопкою блокування валу послабте і зніміть гайку цанги. Використовуйте цанговий ключ за потреби.
3. Видаліть цангу, витягнувши її з валу.
4. Повністю встановіть цангу відповідного розміру в вал та щільно встановіть палець гайки цанги. Неповністю затягніть гайку, якщо відсутнє свердло або встановлене приладдя.

### ЗАМІНА ПРИЛАДДЯ

1. Натисніть кнопку блокування валу та обертайте вал рукою, доки він не зчепиться з фіксатором вала. Не застосовуйте кнопку блокування валу, доки універсальний інструмент працює.
2. З натиснутою кнопкою блокування валу послабте (не знімайте) гайку цанги. Використовуйте цанговий ключ за потреби.
3. Вставте свердло або приладдя у цангу.
4. При натисканні кнопки блокування валу затягніть руками гайку цанги до контакту цанги зі свердлом або приладдям.

### ІНТЕГРОВАНІЙ ГАЙКОВИЙ КЛЮЧ/НАСАДКА

**Т. Інтегрований гайковий ключ/насадка.** Насадка Вашого інструменту має інтегрований гайковий ключ, за допомогою якого Ви можете послабити або затягнути гайку цанги, не використовуючи для цього звичайний гайковий ключ цанги.

1. Відгвинтіть насадку з інструменту, відцентруйте металеву вставку всередині головки насадки відносно гайки цанга.
2. Заблокувавши вал, поверніть насадку проти годинникової стрілки, щоб послабити гайку цанги. Не застосовуйте кнопку блокування валу, доки універсальний інструмент працює.
3. Вставте свердло або заготовівлю приладдя у цангу.
4. Заблокувавши вал, поверніть насадку за годинниковою стрілкою, щоб затягнути гайку цанги. Також, Ви можете використовувати подовжувальний гнучкий вал.

## ДОДАТКОВІ ЗАСТЕРЕЖЕННЯ ДЛЯ ОПЕРАЦІЙ АБРАЗИВНОГО ВІДРІЗАННЯ

- Уникайте застрявання відрізного круга або занадто сильного натискання. Не робіть занадто глибоких надрізів. Занадто сильне натискання на відрізний круг збільшує навантаження на нього та його схильність до перекосу або застрявання і таким чином збільшує можливість сіпання або ламання шліфувального круга
- Уникайте зони попереду та позаду відрізного круга, що обертається. Якщо Ви пересуваєте відрізний круг в оброблюваному матеріалі в напрямку від себе, при сіпанні електроприлад з кругом, що обертається, може відскочити прямо на Вас.
- Не вмикайте електроприлад до тих пір, поки він ще знаходиться в оброблюваному матеріалі. Дайте відрізному кругу спочатку досягти повного числа обертів, перш ніж Ви обережно продовжите роботу. В протилежному випадку круг може застряти, вискочити з оброблюваного матеріалу або сіпнутися.

## ЗАСТЕРЕЖЕННЯ З БЕЗПЕКИ ДЛЯ ОПЕРАЦІЙ ПОЛІРУВАННЯ ТА ШЛІФУВАННЯ

Не використовуйте папір шліфувального диску не того класу зернистості. Слідуйте рекомендаціям виробників при виборі полірувального паперу. Полірувальний папір, що виходить за межі шліфувального диску, являє собою ризик небезпеки і може призвести до непередбачуваної появи уламків, розриву диска або віддачі.

## ЗАСТЕРЕЖЕННЯ З БЕЗПЕКИ ДЛЯ ОПЕРАЦІЙ ПОЛІРУВАННЯ ДРОТОВОЮ ЩІТКОЮ

- Пам'ятайте, що щітка залишає після себе дротові голки навіть під час звичайної операції.
- Не перевантажуйте дроти, застосовуючи надмірне навантаження на щітку. Дротові голки можуть легко проникати через легкий одяг та/або шкіру.
- Під час застосування дротової щітки рекомендується використання огорожі, не допускайте контакту дротового колеса або щітки з огорожею. Дротове колесо або щітка може розширитися у діаметрі через робоче навантаження і відцентрові сили.