

СЕРВІСНІ ЦЕНТРИ «FORTE»:

м. Київ
вул. Магнітогорська, 1
т.: 050-446-88-70,
(044) 498-14-15

м. Біла Церква
вул. Таращанська, 193 Г
т.: 095 384-84-12

м. Вінниця
вул. Київська, 4
т.: 050-313-81-75, (0432) 55-21-63

м. Дніпропетровськ
пров. Юнатів, 7
т.: 050-418-37-01, (056) 371-21-39

м. Донецьк
вул. Сігова, 6Б
т.: 050-383-15-04

м. Житомир
вул. Ватутіна, 81А
т.: 050-338-90-54, (0412) 36-25-34

м. Запоріжжя
вул. Карпенко-Карого, 54А
т.: 050-352-53-81, (061) 219-02-49

м. Івано-Франківськ
вул. Короля Данила, 20,
т.: 095-283-01-55, (0342) 71-07-91

м. Ізмаїл
вул. Шевченко, 120
т.: 050-418-35-88

м. Кам'янець-Подільський
Хмельницьке шосе, 38
т.: 095-284-03-96, (03849) 9-17-73

м. Керч
вул. Орджонікідзе, 117
т.: 095-284-03-97

м. Кіровоград
вул. Тореза, 27Б
т.: 050-289-01-99,
(0522) 22-17-28

м. Коростень
вул. Шатрищанська, 69
т.: 095-281-43-76

м. Котовськ
вул.: 50-років Жовтня, 216 Е
т.: 066-373-46-98, (04862) 5-51-23

м. Краматорськ
вул. Лазо, 24
т.: 095-283-93-18, (06264) 3-12-12

м. Кременчуг
вул. Махорочна, 37А
т.: 095-283-93-22

м. Кривий Ріг
вул. Жовтнева, 18В
т.: 096-765-26-51, (056) 462-99-05

м. Луганськ
вул. А. Лінева, 68
т.: 050-352-58-43, (0642) 93-51-71

м. Луцьк
вул. Лідавська, 2
т.: 050-385-01-12, (0332) 78-59-33

м. Львів
вул. Городоцька 174 (тер. "Мотозаводу")
т.: 050-388-47-13, (032) 295-25-49

м. Маріуполь
вул. Гавань Шмідта, 6
т.: 050-353-86-15

м. Мелітополь
вул. Профінтерна, 14/2
т.: 050-461-70-54, (0519) 42-11-61

м. Миколаїв
вул. Авангардна, 2А
т.: 095-283-14-88

м. Нікополь
вул. Кооперативна, 1
т.: 095-283-93-17, (05662) 3-90-47

м. Нова Каховка
вул. Заводська, 2Р
т.: 095-282-13-97, (05549) 7-24-84

м. Одеса
вул. Новомосковська догога, 3
т.: 050-419-43-07, (048) 728-74-80

м. Олександрія
пр-т. Будівельників, 40
т.: 095-281-52-04, (05235) 9-22-46

м. Полтава
вул. Половка, 66Б
т.: 050-351-41-69

м. Рівне
вул. Курчатова, 34
т.: 096-457-04-97, (0362) 43-53-43

м. Севастополь
вул. Вакуленчука, 31 В
т.: 095-283-93-16, (0692) 539-445

м. Северодонецьк
вул. Федоренко, 10
т.: 095-284-04-02, (06452) 4-41-51

м. Сімферополь
вул. Вузлова, 20
т.: 050-338-73-43, (0652) 48-15-73

м. Сміла
вул. Мічуріна, 32
т.: 050-313-78-84, (4725) 2-05-05

м. Суми
вул. Прокоф'єва, 19, оф. 3
т.: 067-864-16-60, (0542) 65-86-29

м. Тернопіль
вул. Бродівська, 44
т.: 095-284-74-32, (0352) 22-36-38

м. Ужгород
вул. Красодонців, 1
(тер-я заводу «Електродвигун»)
т.: 050-359-85-76, (0312) 66-12-90

м. Умань
вул. Дерев'янка 115
т.: 050-313-81-84, (04744) 4-78-40

м. Харків
Наб. Крупської, 5
т.: 050-418-66-92, (057) 738-69-37

м. Херсон
вул. Полякова, 27
т.: 095-274-69-41, (05524) 9-20-35

м. Хмельницький
вул. Заводська, 155
т.: 099-205-11-26, (0382) 64-50-36

м. Черкаси
вул. Смілянська, 145
т.: 050-383-21-06, (0472) 65-14-93

м. Чернігів
пр-т Миру, 310 А
т.: 095-281-43-54, (0462) 65-32-75

м. Чернівці
вул. Жасмінна, 3 А
т.: 095-281-20-52, (0372) 58-68-02

м. Шостка
вул. Шевченко, 57
т.: 095-281-51-94, (05449) 7-56-96

Лобзик

JS 900 AQVP



Інструкція користувача

ОБСЛУГОВУВАННЯ Й ЗАМІНА ДЕТАЛЕЙ

Регулярний контроль і чищення електроінструменту дозволить довгий час підтримувати його робочий стан.

Змащення підшипників і шестерень вистачає на весь термін служби. Двигун повинен добре охолоджуватися під час роботи, тому не закривайте впускні вентиляційні отвори руками. Після роботи від'єднайте шнур від електричної мережі й ретельно очистіть інструмент.

ЗАМІНА ЕЛЕКТРИЧНОГО ШНУРА

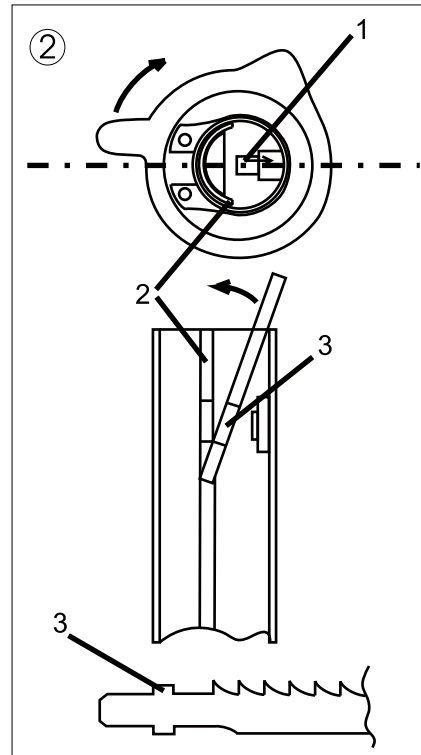
Перевіряйте стан електричного шнура перед кожним включенням. Робити його заміну може тільки кваліфікований персонал сервісного центру.

УВАГА!
ЗАБОРОНЯЄТЬСЯ
ВИКОРИСТОВУВАТИ НЕСПРАВНИЙ
ЕЛЕКТРОІНСТРУМЕНТ. ЦЕ МОЖЕ
ПРИВЕСТИ ДО ТРАВМИ.

Для заміни деталей звертайтеся в авторизований сервісний центр "FORTE".

УТИЛІЗАЦІЯ

Наприкінці життєвого циклу машини або коли ремонт не представляється можливим необхідно зробити утилізацію у відповідності зі стандартними нормами країни. Утилізація повинна робитися кваліфікованим персоналом по інструкції. При будь-яких обставинах додержуйтеся наступних принципів: Не забруднюйте природне середовище;
-Не викидайте машину разом із твердими міськими відходами;
-Взаємодійте із центрами утилізації відходів.



Утилізація електроінструментів робиться окремо від інших відходів на підприємствах, що відповідають умовам екологічної безпеки.

ОСНОВНА ІНФОРМАЦІЯ

ВАЖЛИВА ІНФОРМАЦІЯ	1
ЗАГАЛЬНІ МІРИ БЕЗПЕКИ	2
ТЕХНІЧНІ ХАРАКТЕРИСТИКИ	4
ОПИС ДЕТАЛЕЙ ПРИЛАДУ	5
ІНСТРУКЦІЯ З ЕКСПЛУАТАЦІЇ	6

Дякуємо Вам за покупку продукції торговельної марки
«FORTE»



Уважно прочитайте інструкцію перед першим використанням продукції. Будьласка збережіть інструкцію для подальших довідок.

ВАЖЛИВА ІНФОРМАЦІЯ

Ви придбали продукцію не професійного призначення, призначену винятково для використання в домашніх умовах.

При роботі слід дотримуватися наступних правил:

- На кожні 15 хвилин роботи - 15 хвилин відпочинку.
- Напруга в мережі повинна відповідати значенню, зазначеному на інструменті та в інструкції з експлуатації.
- Ремонт повинен робитися тільки кваліфікованими фахівцями в авторизованих сервісних центрах "FORTE"
- Розкриття або розбирання інструменту припиняє дію гарантії (більш докладно див. "Гарантійний Талон").

Термін експлуатації приладу - два роки від дня продажу



Фірма-виробник залишає за собою право змінювати зовнішній вигляд та комплектацію без попереднього узгодження з покупцем.



UA.TR.061

Товар групи електроінструмент. Виробник: Сан Мун Індастріал. Адреса: №136 Чанганг Роуд, Зон С, Нінгбо Джіангбей Інвестмент П'юнірінг Центр, Жейянг 315133, Китай. Постачальник ПП «Будпостач», Київ, вул. Магнітогорська 1, оф. 208, сертифіковано в Україні. Інформацію щодо призначення товару дивіться в інструкції. Дата виготовлення : 2014 рік. Зберігати в сухому місці при температурі: -10 +50 С. Правила користування та гарантійний термін дивитися в інструкції до товару. Термін придатності необмежений. Не містить шкідливих речовин.

ЗАГАЛЬНІ МІРИ БЕЗПЕКИ

Будьласка, перед першим включенням продукту, уважно прочитайте й неухильно додержуйтеся приписів даної інструкції. Вона розроблена спеціально для Вашої безпеки й безпеки інших осіб; для забезпечення тривалого й безаварійного терміну служби Вашого електроінструменту.

Попередження

Ми не рекомендуємо вносити які-небудь зміни в конструкцію електроінструменту, або застосовувати його не за призначенням, а також використовувати будь-які пристосування або допоміжні пристрої, відмінні від рекомендованих у даній інструкції - це може привести до ушкодження електроінструменту або до травм оператора. При виникненні сумнівів щодо застосування електроінструмента, зверніться в уповноважений сервісний центр за консультацією.

Використовуйте інструмент строго за призначенням

Не використовуйте інструмент для тієї роботи, на яку він не був розрахований (для виконання важких робіт необхідний інструмент, який розрахований на тяжкі умови роботи; для проведення легких робіт досить малопотужного інструменту). Не використовуйте інструмент для тих цілей, для яких він не призначений.

Робоча зона

Захаращені верстати й робочі зони провокують нещасні випадки. Верстати повинні утримуватися в чистоті. Підлоги повинні бути чистими й вільними від сміття. Особливі запобіжні заходи варто вживати в тих місцях, де підлога слизька внаслідок наявності опилок або воску.

Виробниче середовище

Не піддавайте свій електроінструмент впливу дощу й не використовуйте його у вологих або сирих місцях. Підтримуйте гарне освітлення робочої зони. Не використовуйте інструменти з електричним приводом у місцях, де існує ризик вибуху або пожежі внаслідок наявності горючих матеріалів, легкозаймистих рідин, фарб, лаків, бензину і т.д., газів і пилу, що легко запалюються або вибухонебезпечні. Як міра обережності рекомендується проконсультуватися з фахівцем відносно підходящого вогнегасника й способів його застосування.

Подбайте про дітей і свійських тварин

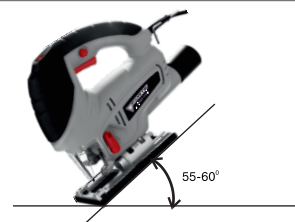
Не слід допускати дітей і свійських тварин до робочої зони. Не дозволяйте дітям доторкатися або експлуатувати механічне устаткування або торкатися подовжувальних шнурів. Весь інструмент варто тримати в недоступному для дітей місці, переважно зберігати або замикати його у надійній шафі або кімнаті на той час, коли ці інструменти не використовуються.

Індивідуальна безпека

Одяг: не носіть вільний одяг, ювелірні прикраси або що-небудь, що може бути затягнуте рухомими елементами інструменту. Волосся: уникайте попадання волосся в рухомі елементи інструменту. Для утримання довгого волосся носіть захисні головні убори. Захист очей: обов'язковою вимогою є носіння захисних окулярів (звичайні окуляри недостатні для захисту очей). Захист органів слуху: рекомендується використання засобів захисту органів

ВСТАВКА ПИЛЬНОГО ПОЛОТНА

Увага! Правильно встановлюйте й фіксуйте пильне полотно. Включення електролобзика з нещільною або неправильно фіксацією пильного полотна може привести конструкцію лобзика в непридатність або заподіяти травму операторові.



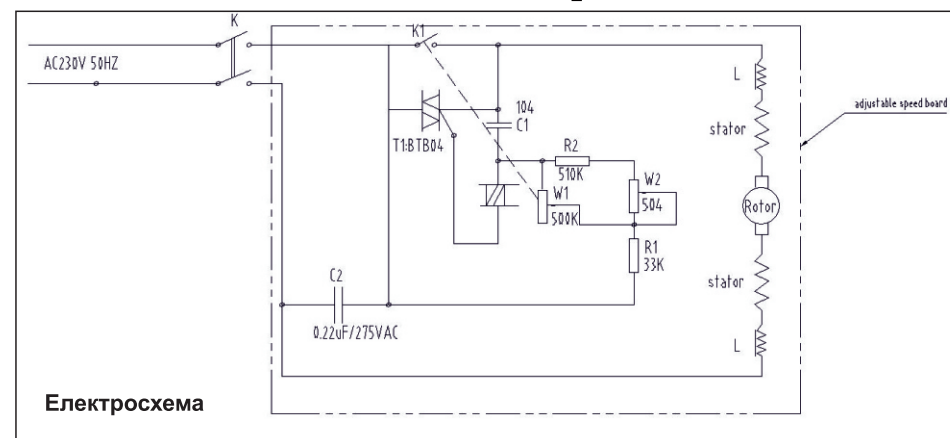
РЕГУЛЮВАННЯ МАЯТНИКОВОГО МЕХАНІЗМУ

ПИЛЬНЕ ПОЛОТНО

Маятниковий механізм служить для додавання пилянню коливального руху з метою збільшення швидкості різання матеріалу. Регулювання маятникового механізму виробляється за допомогою важеля керування (D). У положенні важеля керування "O" виключається еліпсоподібність траєкторії руху пилянню.

РІЗАННЯ ПІД КУТОМ

Для переходу до різання під кутом послабте гвинти (E) і просуньте підставку (F) у протилежне крайнє положення. Із цього положення можна перемістити підставку в будь-яке інше. Перемістіть підставу вперед до фіксування її зубом у потрібному положенні. Потім затягніть гвинти (E).



ІНСТРУКЦІЇ З ЕКСПЛУАТАЦІЇ

УВАГА! Будьласка, перед першим включенням електроінструменту, уважно прочитайте й неухильно дотримуйтеся приписань цієї інструкції. Вона розроблена спеціально для Вашої безпеки й безпеки інших осіб; для забезпечення тривалого й безаварійного терміну служби Вашого електроінструменту.

ПІДКЛЮЧЕННЯ МАШИНИ ДО ЕЛЕКТРИЧНОЇ МЕРЕЖІ (230 В) Для виключення ризику, пов'язаного з електрошком, машина підключається через литу вилку, що не допускає проведення заміни. Значення струму, що допускається, зазначено на вилці. При заміні запобіжника треба встановлювати тільки запобіжник того ж номіналу. Кришка запобіжника може зніматися, але ніколи не використовуйте вилку зі знятою кришкою. Якщо буде потрібно замінити кришку, то переконайтеся, що нова має такі ж кольори як кольори поверхні пальців вилки.

ПОПЕРЕДЖЕННЯ: Застосування вилки з оголеними проводами може привести до нещасного випадку або пожежі.

ПОПЕРЕДЖЕННЯ: Ця машина має подвійну ізоляцію.

РОБОТА

ВАЖЛИВО: Переконайтеся, що напруга в мережі відповідає напрузі, вказаній на таблиці з технічними характеристиками.

ПЕРЕМИКАЧ МАЄ КНОПКУ ЗАХИСТУ ВІД ВИПАДКОВОГО ВКЛЮЧЕННЯ

Машина починає працювати після натискання на перемикач під рукояткою (А). При безперервному тривалому застосуванні стисніть пускач (А), надавіть на кнопку (В) і зафіксуйте цей стан. Далі звільніть пускач (А). Звільніть кнопку (В), машина буде продовжувати працювати. Вимикання виконується шляхом натискання пускача (А), кнопка (В) у цьому випадку автоматично звільниться.

РЕГУЛЮВАННЯ ШВИДКОСТІ

Залежно від виконуваної роботи швидкість обертання може регулюватися рифленою кнопкою (3).

ПРИМІТКА: Швидкість обертання залежить від тиску на інструмент. Не перевантажуйте машину.

ВАЖЛИВО: Форма корпусу електролобзиків такого типу дозволяє утримувати його однією рукою, але з міркувань безпеки настійно рекомендується тримати електролобзик двома руками.

**ВНУТРІШНІ РІЗИ:**

Спочатку необхідно просвердлити отвір, щоб почати різати пильним полотном. Іншим способом є безпосереднє введення пильного полотна в матеріал (тільки при обробці дерева). Ця операція може виконуватися тільки досвідченими робітниками й тільки при використанні коротких полотен. Під час роботи верстата на повній швидкості й установці регулювання маятника на значення 3, пильне полотно повинне опиратися під кутом 55-60° відносно підставки. Потім треба, повільно й обережно надавити пилкою на матеріал. Перша фаза операції повинна бути почата з великою обережністю: раптові удари й значне контактне зусилля між ріжучим полотном і заготівлею або занадто швидке занурення в матеріал можуть привести до руйнування полотна. Даний метод виконання внутрішнього різку повинен виконуватися тільки при максимальній швидкості й максимальному впливі механізму маятника.

слуху протягом періодів тривалої роботи.

Взуття: у тих випадках, коли існує ризик ушкодження ніг важкими предметами або ризик підсковзнутися на мокрій або слизькій підлозі, треба носити відповідне нековзне захисне взуття.

Захист голови: у тих випадках, коли є ризик падіння предметів або удару об виступаючі або низько розташовані перешкоди, треба носити тверду каску.

Захист органів дихання: у випадках, коли операція механічної обробки приводить до утворення пилу, носіть протипилу маску.

Уникайте ненавмисного пуску

Перед вставленням вилки інструменту в розетку мережі електроживлення, переконайтеся в тім, що перемикач перебуває в положенні OFF (ВИМК).

Устаткування для видалення пилу

Якщо електроінструмент оснащений пристроєм для видалення й збору пилу, переконайтеся в тім, що він підключений належним чином і перебуває в робочому стані.

Відключайте інструменти з електроприводом

По завершенні роботи, забезпечте відключення електроінструмента від мережі електроживлення. Відключайте електроінструмент від електроживлення також перед виконанням обслуговування, змащенням або при виконанні регулювань і при заміні пильних полотен.

Подовжувальні шнури й котушки

Не застосовуйте двожильні подовжувальні шнури або котушки на інструментах з електроприводом із заземлюючим контуром. Завжди використовуйте трьожильні

подовжувальні шнури або котушки з жилою заземлення, з'єднаної із землею.

Якщо буде потреба використання інструмента з електроприводом поза приміщенням, використовуйте тільки подовжувальні шнури, призначені для використання поза приміщеннями й маючі відповідне маркування (W або WA).

Для подовжувальних шнурів з довжиною до 15 метрів використовуйте поперечний переріз проводів 1,5 мм.² Для подовжувальних шнурів з довжиною понад 15 метрів використовуйте поперечний переріз проводів 2,5 мм.²

Захищайте подовжувальний шнур від гострих предметів, надлишкового тепла й розміщення у вологому або мокрому місці. Перед використанням усувайте всі ушкодження подовжувального шнура.

Не додавайте багато зусиль

Залишайтеся уважним, стежте за тим, що робите, і використовуйте загальні органи почуттів при роботі з електроінструментом. Не користуйтеся електроінструментом у стані стомлення, під дією лікарських препаратів, алкогольного або наркотичного сп'яніння. Неуважність при роботі з електроінструментом може привести до серйозної травми.

Перелік комплекту:

1. Лобзик JS 900 A QVP - 1 шт.
2. Патрубок для відводу пилу - 1 шт.
3. Лезо до лобзика - 1 шт.
4. Шестигранний ключ - 1 шт.
5. Інструкція користувача з гарантійним талоном - 1 шт.

Дбайливо доглядайте за електроінструментом

Для більш якісної й безпечної роботи, зберігайте ріжучі частини інструменту наточеними й у чистому стані. Вчасно змазуйте й замінюйте допоміжні пристосування й деталі електроінструменту. Стежте, щоб вентиляційні пази залишалися чистими й вільними від пилу. Заблоковані вентиляційні пази можуть викликати перегрів й ушкодження електродвигуна. Періодично перевіряйте шнур електроживлення інструмента й, у випадку його ушкодження, зверніться в уповноважений сервісний центр для його заміни. Працюйте сухими, чистими від мастила й консистентних змащувачів руками.

Зберігайте пильність

Перед використанням електроінструменту, перевірте всі деталі й вузли на предмет їх ушкодження.

Перевірте цілісність корпусу електроінструменту, правильність настроювання рухливих частин, переконайтеся в тім, що вони не заїдають. Перевірте наявність і працездатність всіх перемикачів (особливо ON/OFF) і деталей. При необхідності зверніться в уповноважений сервісний центр для їхнього ремонту або заміни. Якщо електроінструмент вимагає кріплення, переконайтеся в тім, що він надійно прикріплений до підходящого верстату.

Важливо!

Порушення правил використання даного устаткування може привести до його пошкодження, і не підлягає гарантійному ремонту.

Ремонт повинен здійснюватися тільки кваліфікованими особами з використанням оригінальних запасних частин. Порушення цієї вимоги може привести до значної небезпеки для користувача.

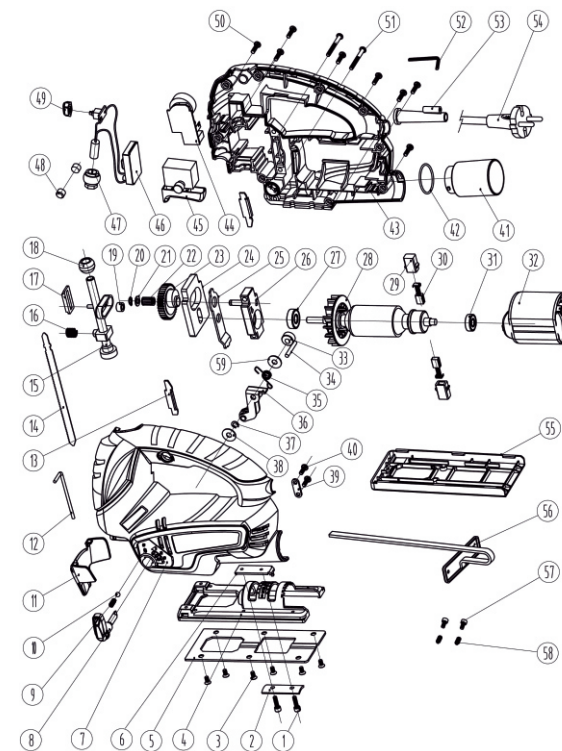
Гарантійний ремонт устаткування здійснюється тільки в уповноважених сервісних центрах.

ТЕХНІЧНІ ХАРАКТЕРИСТИКИ

Номінальна напруга	—	230 В ~
Номінальна частота	—	50 Гц
Потужність	—	900 Вт
Оберти без навантаження	—	500 - 3000/хв
Маятниковий хід	—	4 положення
Макс. товщина матеріалу:		
дерева	—	80 мм
сталь	—	10 мм
Кут нахилу	—	0-45°
Вага	—	2,2 кг
Подвійна ізоляція		

ОПИС ДЕТАЛЕЙ ПРИЛАДУ

1. Захисний екран
2. Табличка з логотипом виробника
3. Рукоятка
4. Вимикач
5. Захист від випадкового включення
6. Регульована підстава
7. Випускний отвір для пилу
8. Регулятор швидкості
9. Зажимний гвинт
10. Маятникове регулювання

Детальна схема моделі

- | | |
|----------------------------------|-------------------------------------|
| 1 Гвинт M4 × 14 | 44 Регулятор швидкості
обертання |
| 2 Прижимна планка | 45 Перемикач |
| 3 Гвинт | 46 блок потужності лазера |
| 4 База | 47 Лазерна указка |
| 5 Захисна пластина | 48 Гумова опора |
| 6 Прижимна пластина | 49 Кнопка |
| 7 Лівий корпус | 50 Саморізи ST4.2 × 16 |
| 8 Ручка маятникового ходу | 51 Саморізи ST4.2 × 134 |
| 9 Пружина | 52 Ключ S-3 |
| 10 Шарик Ф5 | 53 Захист кабеля |
| 11 Захисна кришка | 54 Кабель |
| 12 Сталевий дріт | 55 Пластикова база |
| 13 Планка | 56 Паралельний упор |
| 14 Пилка | 57 Гайка M4*8 |
| 15 Шток | 58 Пружина |
| 16 Пружина | 59 Прокладка Ф6 × 16 × 0,5 |
| 17 Направляюча | |
| 18 Підшипник | |
| 19 Втулка ковзання | |
| 20 Стопорне кільце Ф6 | |
| 21 Шайба | |
| 22 Підшипник гольчастий K06-13.5 | |
| 23 Шестерня | |
| 24 Противага | |
| 25 Маятникова дошка | |
| 26 Корпус підшипника | |
| 27 Шарикопідшипник 608ZZ | |
| 28 Ротор | |
| 29 Шіткотримач | |
| 30 Шітка | |
| 31 Шарикопідшипник 607ZZ | |
| 32 Статор | |
| 33 Тримач ролика | |
| 34 Штіфт Ф4 × 27,5 | |
| 35 Пружина | |
| 36 Ролик | |
| 37 Пружинна шайба 5 | |
| 38 Шайба Ф6 × 16 × 0,5 | |
| 39 Прижим кабеля | |
| 40 Саморізи ST4.2 × 10 | |
| 41 Перехідник пиловідведення | |
| 42 Гумове кільце Ф32 × 2,55 | |
| 43 Корпус правий | |