

**3** РОКИ  
ГАРАНТІЇ



**СТАЛЬ**  
ЕЛЕКТРОІНСТРУМЕНТ  
ТОМУ ЩО НАДІЙНО



# ДРИЛЬ ШУРУПОКРУТ

DRILL screwdriver

ДШ 402 P



# ІНСТРУКЦІЯ КОРИСТУВАЧА

000001

[WWW.SERVICE.BUDPOSTACH.UA](http://WWW.SERVICE.BUDPOSTACH.UA)

БЕЗКОШТОВНО ЗІ СТАЦІОНАРНИХ ТА МІСЬКІВНИКІВ  
0800200222  
СЕРВІСНИЙ ЦЕНТР: 0444981689



ISO  
9001



## ЗМІСТ

1. Загальні відомості про безпеку.....2-3 стор.
2. Сервісне обслуговування та інше.....4 стор.
4. Опис деталей приладу.....5 стор.
5. Гарантійний талон
6. Поради по використанню.....6 стор.
7. Детальна схема моделі.....7-8 стор.

# ДРИЛЬ ШУРУПОКРУТ

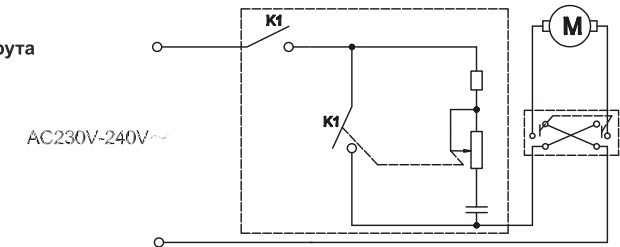
DRILL screwdriver

ДШ 402 Р



- |                       |                              |
|-----------------------|------------------------------|
| 1 гвинт М5*20         | 12 індуктивна катушка        |
| 2 патрон              | 13 конденсатор               |
| 3 редуктор            | 14 вимикач                   |
| 4 фетрова шайба       | 15 гвинт М4*14               |
| 5 підшипник 608       | 16 прижим кабеля             |
| 6 ротор               | 17 захист кабеля             |
| 7 підшипник 626       | 18 кабель                    |
| 8 статор              | 19 етикетка                  |
| 9 кришка щіткотримача | 20 ліва частина корпусу      |
| 10 щітка              | 21 планка перемикача реверса |
| 11 щіткотримач        | 22 гвинт М3*14               |
|                       | 23 права частина корпусу     |

Електросхема  
дриля-шурупокрута



### Технічні специфікації

Номінальна напруга	230 В ~
Номінальна частота	50 Гц
Споживана потужність	400 Вт
Оберти без навантаження	0-750 /хв
Макс. діаметр шурупів	8 мм
Макс. діаметр свердління: у сталі/деревині -	10/15 мм
Вага	1,4 кг
Подвійна ізоляція	

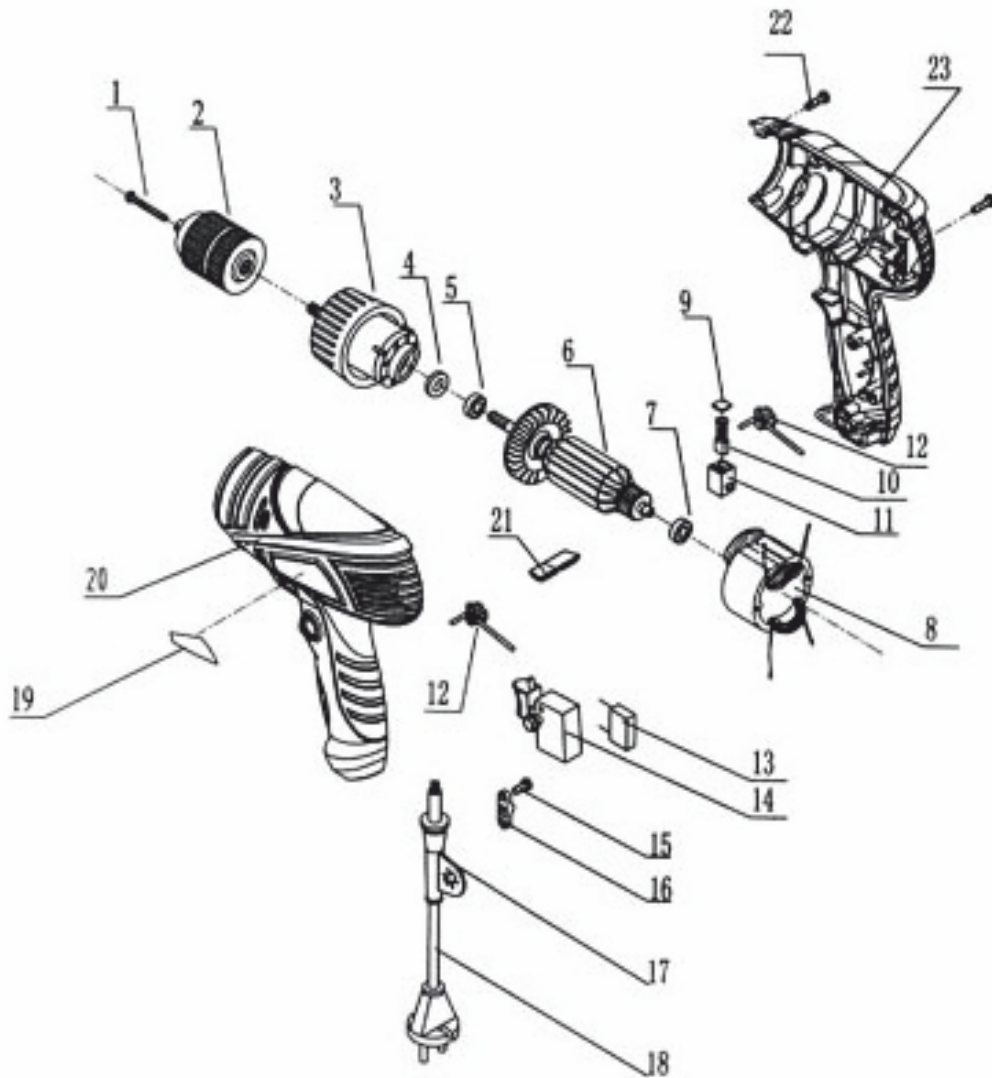
### Перелік комплекту:

1. Дриль-шурупокрут DS 403 VR -1 шт.
2. Інструкція користувача з гарантійним талоном -1шт.



Товар групи електроінструмент. Виробник: Сан Мун Індастріал.  
Адреса: №136 Чангянг Роуд, Зон С, Нінгбо Джіангбей Інвестмент Піонірінг Центр, Жейянг 315133, Китай.  
Постачальник ПП «Будпостач», Київ, вул. Магнітогорська 1, оф. 208.  
Інформацію щодо призначення товару дивіться в інструкції. Дата виготовлення: 2017 рік.  
Зберігати в сухому місці при температурі: -10 +50 С.  
Правила користування та гарантійний термін дивитися в інструкції до товару.  
Термін придатності необмежений. Не містить шкідливих речовин.

## Детальна схема моделі



## Загальні відомості про безпеку

**УВАГА!** Повністю прочитайте інструкції.

Недотримання наведених нижче інструкцій може викликати ураження електричним струмом, виникнення пожежі й/або нанесення важких травм. Термін "електроінструмент", що використовується в інструкції, означає електричний інструмент із живленням від електричної мережі (з кабелем живлення). Термін "акумуляторний електроінструмент" означає електричний інструмент із живленням від акумуляторних батарей (без кабелю живлення).

## ЗБЕРЕЖІТЬ ЦЮ ІНСТРУКЦІЮ ДЛЯ ПОДАЛЬШОГО ЗВЕРНЕННЯ ДО НЕЇ

### Робоча площа

Дотримуйтеся чистоти й підтримуйте належне освітлення на робочому місці. Безладдя на робочому місці і його погане освітлення можуть привести до нещасних випадків.

Не користуйтеся електроінструментом у вибухонебезпечному середовищі, тобто в безпосередній близькості від легкозаймистих рідин, газів або пилу. У процесі роботи електроінструмент іскрить, і іскри можуть запалити газу або пил.

При роботі з електроінструментом не допускайте дітей або сторонніх осіб на Ваше робоче місце. Відволікання Вашої уваги може привести до втрати контролю над роботою інструмента.

### Електрична безпека

Подвійна ізоляція виключає необхідність у потрібному проводі із заземленням. Уникайте механічних контактів з такими заземленими поверхнями, як трубопроводи, системи опалення, плити й холодильники. При контакті людини із заземленими предметами під час роботи інструменту істотно зростає ймовірність електрошоку. Оберегайте електроінструмент від впливу дощу й вологи. Попадання води в електроінструмент підвищує ймовірність електричного удару.

Використовуйте кабель строго за призначенням. Не допускається тягти й пересувати електроінструмент за кабель або використовувати кабель для витягування вилки з розетки. Оберегайте кабель інструменту від впливу високих температур, масла, гострих країв або частин електроінструменту, що рухаються. Ушкоджений або заплутаний кабель підвищує можливість електричного удару.

### Особиста безпека

Уважно стежте за тим, що Ви робите й виконуйте роботу обдуманно.



Не користуйтеся електроінструментом якщо Ви втомилися або знаходитесь під впливом транквілізаторів, алкоголю або медичних препаратів.

Одягайтеся правильно.

Не надягайте вільний одяг і прикраси при роботі інструментом.

Маючи довге волосся, ховайте його, одяг і рукавички тримайте подалі від частин, що рухаються, тому що вони можуть бути затягнуті в механізм.

Щоб уникнути випадкового вмикання, переконайтеся, що інструмент вимкнений з мережі.

Перенос інструменту з пальцем на вимикачі може викликати його вмикання.

Видаляйте регулювальні або гайкові ключі перед вмиканням інструменту. Наявність їх на обертових частинах інструменту може привести до травм.

Не перенапружуйтеся.

Тримаєте правильну стійку й баланс увесь час роботи, що допоможе поліпшити контроль у несподіваних ситуаціях.

Використовуйте засоби індивідуального захисту.

Захисні окуляри обов'язкові.

Засоби індивідуального захисту, такі як пилозахисний респіратор, нековзне захисне взуття, шолом-каска, засоби захисту органів слуху, застосовуються у відповідності до умов роботи і мінімізують можливість одержання травм.

## Користування й зберігання

Користуйтеся кріпленнями або іншими пластиковими пристосуваннями, щоб утримувати оброблювану деталь.

Утримання деталі рукою або тілом нестабільне й може призвести до втрати контролю.

Не використовуйте надмірне зусилля в роботі.

Користуйтеся тим інструментом, що призначений для даної роботи. З ним Ви виконаєте роботу швидше й надійніше, використовуючи весь діапазон його можливостей.

Не використовуйте інструмент із несправним вимикачем.

Інструмент із несправним вимикачем небезпечний і підлягає ремонту.

Вимкните вилку із джерела живлення перед тим як робити будь-які регулювання, заміну насадок або зберігання інструменту.

Подібні заходи безпеки зменшують ризик несподіваного включення інструменту. Зберігайте інструмент поза доступом дітей та інших осіб, що не мають досвіду роботи.

Використовуйте інструмент із обслуговуванням.

Зберігайте відрізний інструмент наточеним і чистим.

Інструмент, що зберігається належним чином, буде служити довше.

Стежте за регулюванням частин, що рухаються, ушкодженнями частин інструменту й іншими умовами, які можуть перешкодити нормальній експлуатації інструменту. Якщо він ушкоджений, потрібно звернутися в сервісний центр перед використанням.

## Поради по використанню

Використовуйте відповідні свердла! Не використовуйте тупі свердла.

Свердління чорних металів:

-попередньо просвердліть отвір меншого діаметру, якщо необхідно просвердлити отвір великого діаметру.

-час від часу змазуйте свердла мастилом.

-При закручуванні шурупів у поперечний зріз деревини або поруч із ним або в край деревини необхідно спочатку просвердлити отвір, щоб уникнути розтріскування деревини.

-Для забезпечення оптимального режиму роботи інструмента натискайте на шуруп (гвинт) із постійним зусиллям при закручуванні й, особливо, при викручуванні.

При закручуванні у тверде дерево попередньо просвердліть отвір для шурупа.

## ГАРАНТІЯ / ОХОРОНА СЕРЕДОВИЩА

Утримуйте інструмент у чистоті.

Цей виріб має гарантію відповідно до встановлених правил; ушкодження в наслідок ненормального використання, перевантаження або невірною застосування не включені в гарантію.

При несправності принесіть інструмент у нерозібраному вигляді разом з доказом покупки в найближчий відділ обслуговування.

Не викидайте електроінструмент, приналежності й пакування разом з побутовим сміттям.

Утилізація електроінструментів робиться окремо від інших відходів на підприємствах, що відповідають умовам екологічної безпеки.

## ВАЖЛИВА ІНФОРМАЦІЯ

Ви придбали продукцію не професійного призначення, призначену винятково для використання в домашніх умовах.

При роботі слід дотримуватися наступних правил:

- На кожні 15 хвилин роботи - 15 хвилин відпочинку.
- Напруга в мережі повинна відповідати значенню, зазначеному на інструменті та в інструкції з експлуатації.
- Ремонти повинні робитися тільки кваліфікованими фахівцями в авторизованих сервісних центрах "СТАЛЬ"
- Розкриття або розбирання інструменту припиняє дію гарантії (більш докладно див. "Гарантійний Талон").

Мінімальний термін експлуатації приладу - три роки від дня продажу.



Фірма-виробник залишає за собою право змінювати зовнішній вигляд та комплектацію без попереднього узгодження з покупцем.

## ОПИС ДЕТАЛЕЙ ПРИЛАДУ



Перед початком роботи ознайомтеся із правилами безпеки й інструкціями з використання.

### Швидкозажимний патрон

Шурупокрут оснащений **швидкозажимним** патроном, що дозволяє вручну встановлювати й витягати біти із цанги.

### Вибір напрямку обертання

Шурупокрут оснащений перемикачем напрямку обертання патрону. Перемикач розміщений вище кнопки пуску.

### Регульована швидкість

Швидкість обертання визначається тиском на пускач.

### Кільце регулювання моменту обертання

обмежує момент обертання, що створюється патроном дреля

Користуйтеся тільки приналежностями, які рекомендовані виробниками Вашої моделі. Аксесуари, які можуть підходити до одного інструменту, можуть бути небезпечні при використанні на іншому.

## Сервісне обслуговування

Тільки кваліфікований персонал може виконувати обслуговування інструменту. Обслуговування або тех. підтримка, зроблена некваліфікованим персоналом, може викликати ризик заподіяння травми. При проведенні ремонту інструменту, використовуйте тільки ідентичні запчастини. Недотримання цього правила може спричинити електричний шок або травму.

## Специфічні правила безпеки

- Тримайте інструмент тільки за ізольовану частину, тому що оброблювані матеріали можуть містити проводи під напругою, які, контактуючи з відкритими металевими частинами інструменту, передають напругу через них, і оператор піддається електрошoku.
- При установці насадки, вставте хвостовик у патрон безперешкодно.
- Не використовуйте поламани або зношені насадки й аксесуари.
- Надягайте рукавички при витягуванні насадки щоб вона не торкалася шкіри.
- Упевніться в тім, що на інструменті не залишилося гайкових або регулювальних ключів.

Перед початком роботи ознайомтеся із правилами безпеки й інструкціями з використання.

## Примітки

- Не використовуйте подовжувачі або заміну вилок.
- Ушкоджений або зношений шнур живлення повинен бути замінений негайно у кваліфікованому сервісному центрі.
- Для Вашої безпеки надягайте захисні окуляри. Не працюйте у вологій або в мокрій обстановці.
- Ізоляція стає тоншою, якщо інструментом не користувалися досить довгий час. Якщо опір між обмоткою й тілом менше ніж 7,5 Ом, вона повинна бути висушена перед використанням.
- Після тривалої експлуатації щітки можуть бути зношені й працювати з виділенням великої кількості іскор. У цьому випадку їх необхідно замінити, інакше двигун може бути ушкоджений.